

ПАНЕЛЬ УПРАВЛЕНИЯ SR-2835RGB-RF-UP WHITE

- Накладная, RF, для SR-1009х
- Изменение яркости и цвета свечения (RGB)
- Питание от батареи 3 В



1. ОСНОВНЫЕ СВЕДЕНИЯ

- 1.1. Панель предназначена для управления мультицветной светодиодной лентой RGB, светодиодными светильниками, мощными светодиодами и другими светодиодными источниками света.
- 1.2. Управление осуществляется при помощи универсальных контроллеров серии SR-1009х. Связь панели с контроллерами радиочастотная. В серии представлены контроллеры для светодиодных лент и для светодиодных светильников (с токовым выходом).
- 1.3. Выполняемые функции — включение и выключение света, регулировка яркости и изменение цвета свечения.
- 1.4. Не требует подведения проводов. Питается от элемента CR2430. Срок работы от одного элемента — до 2 лет, в зависимости от интенсивности эксплуатации.
- 1.5. Не нуждается в отверстии для установки, монтируется на плоских поверхностях при помощи двустороннего скотча или саморезов.
- 1.6. Удобное и точное управление при помощи вращающегося регулятора.
- 1.7. Стильный и современный дизайн панели управления.
- 1.8. Совместимость с рамками GIRA Standard 55, E2, Event, Esprit.
- 1.9. Возможность привязать к одному контроллеру до 8 панелей управления или пультов ДУ, а также WiFi конвертер для управления с мобильных устройств на базе iOS и Android.

2. ОСНОВНЫЕ ТЕХНИЧЕСКИЕ ХАРАКТЕРИСТИКИ

2.1. Основные параметры

Напряжение питания	3 В (элемент CR2430)
Связь с контроллерами	RF (радиочастотный)
Степень защиты от внешних воздействий	IP20
Температура окружающего воздуха	-20...+50 °C
Габариты панели	86×86×27 мм

2.2. Совместимые устройства управления

Модель	Напряжение питания	Выходной ток	Выходная мощность	Тип выхода
SR-1009FA	DC 12–36 В	4×5 А	4×(60–180) Вт	Источник напряжения
SR-1009P	DC 12–36 В	4×5 А	4×(60–180) Вт	Источник напряжения
SR-1009FAWP	DC 12–36 В	4×5 А	4×(60–180) Вт	Источник напряжения
SR-1009EA	DC 12–36 В	4×8 А	4×(96–288) Вт	Источник напряжения
SR-1009FA3	DC 12–36 В	4×350 мА	4×(4,2–12,6) Вт	Источник тока
SR-1009FA7	DC 12–36 В	4×700 мА	4×(8,4–25,2) Вт	Источник тока
SR-2818WiTR	DC 12–24 В	–	–	Конвертер RF/Wi-Fi

3. УСТАНОВКА, ПОДКЛЮЧЕНИЕ И УПРАВЛЕНИЕ

ВНИМАНИЕ!

Во избежание поражения электрическим током перед началом всех работ отключите электропитание. Все работы должны проводиться только квалифицированным специалистом.

- 3.1. Извлеките панель из упаковки и убедитесь в отсутствии механических повреждений.
- 3.2. Извлеките защитную пленку из отсека питания или установите элемент питания CR-2430 в панель (рис. 1).
- 3.3. Закрепите рамку в месте установки и установите в нее панель управления.
- 3.4. Подключите контроллер и светодиодную ленту (см. инструкцию к используемому контроллеру).
- 3.5. Убедитесь, что схема собрана правильно, везде соблюдена полярность подключения, и провода нигде не замыкаются.
- 3.6. Включите питание контроллера.

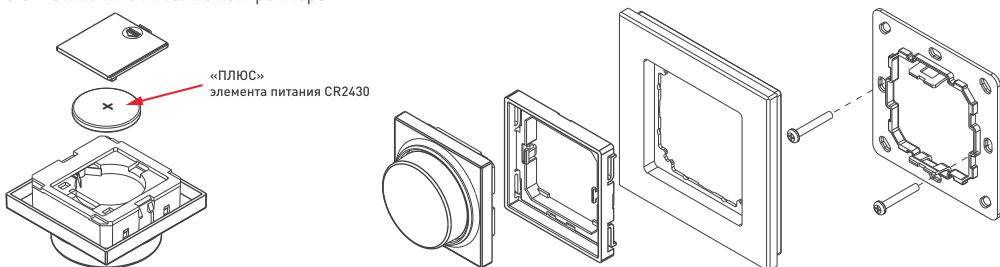


Рисунок 1. Установка элемента питания и монтаж панели.

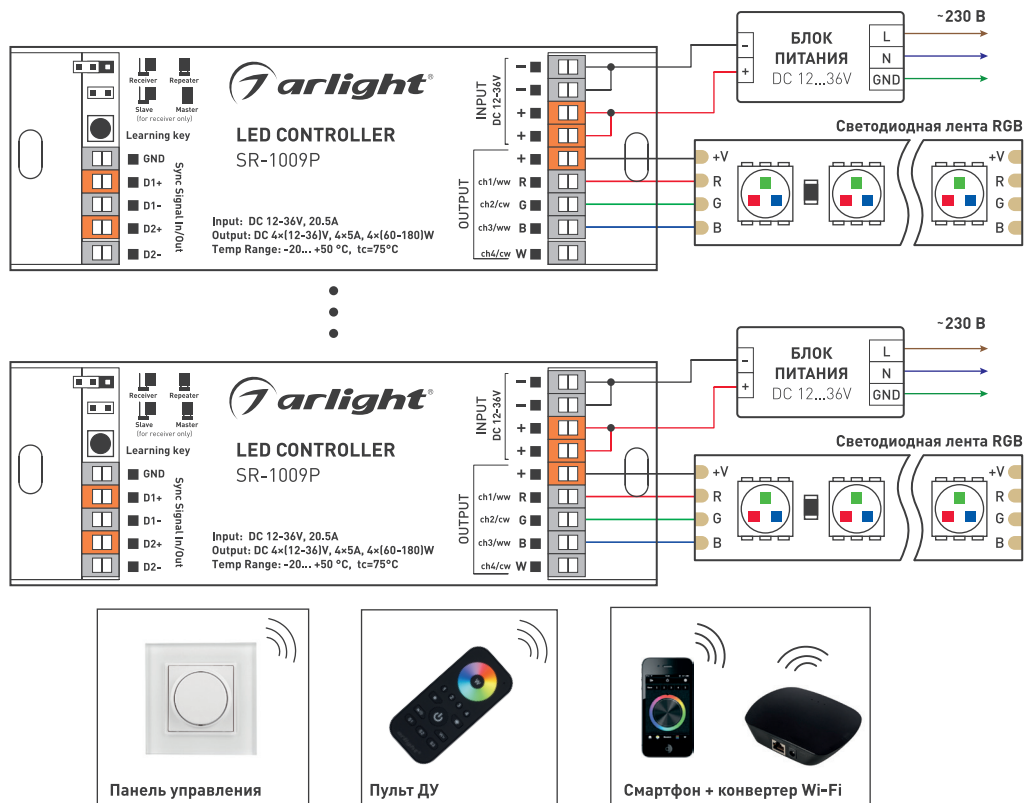


Рисунок 2. Схема подключения оборудования на примере контроллеров SR-1009P.

- 3.7. Выполните привязку панели управления:
- коротко нажмите кнопку привязки на контроллере;
 - нажмите на вращающийся регулятор панели управления;
 - подключенная к контроллеру светодиодная лента мигнет, что означает успешную привязку.
- Для привязки других контроллеров к панели проделайте операцию привязки для каждого устройства.
- Для отмены привязки нажмите кнопку привязки на контроллере и держите нажатой более 5 секунд, пока светодиодная лента не мигнет.
- К одному контроллеру может быть привязано до 8 пультов ДУ или панелей управления. К каждой панели можно привязать неограниченное количество контроллеров. Панель может управлять всеми привязанными контроллерами, находящимися в зоне уверенного приема радиосигнала.
- 3.8. Проверьте работу управления.
- нажатие ручки — плавное включение/выключение. Включение происходит до установленного ранее уровня;
 - двойное нажатие ручки — переключение между режимами «изменение яркости» / «изменение цвета»;
 - вращение ручки — изменение яркости/цвета;
 - нажатие и удержание ручки более 3 секунд — переход к белому цвету с максимальной яркостью.

Примечание. В связи с выходом новых версий прошивок, работа панели может незначительно отличаться от приведенной. Более подробную информацию Вы можете найти на сайте arlight.ru.

4. ОБЯЗАТЕЛЬНЫЕ ТРЕБОВАНИЯ И РЕКОМЕНДАЦИИ ПО ЭКСПЛУАТАЦИИ

- 4.1. Соблюдайте условия эксплуатации оборудования:
- эксплуатация только внутри помещений;
 - температура окружающего воздуха от -20 до +50 °С;
 - относительная влажность воздуха не более 90% при +20 °С, без конденсации влаги;
 - отсутствие в воздухе паров и примесей агрессивных веществ (кислот, щелочей и пр.).
- 4.2. Соблюдайте полярность при установке элемента питания.
- 4.3. Не допускается установка вблизи нагревательных приборов или горячих поверхностей, например, в непосредственной близости к блокам питания.
- 4.4. Не размещайте панель в местах с повышенным уровнем радиопомех или сосредоточения металла.
- 4.5. Перед включением системы светодиодного освещения убедитесь, что схема собрана правильно, соединения выполнены надежно, замыкания отсутствуют.
- 4.6. Возможные неисправности и методы их устранения:

Неисправность	Причина	Метод устранения
Управление с панели не выполняется	Панель не привязана к контроллеру	Выполните привязку согласно инструкции
	Разрядился элемент питания.	Замените элемент питания. Соблюдайте полярность установки
	Слишком большая дистанция между панелью и контроллером	Установите оборудование ближе друг к другу
Панель работает нестабильно, дистанция управления сократилась	Батарея имеет низкий уровень заряда	Замените батарею
	Неустойчивый прием сигнала из-за наличия радиопомех	Устраните источник радиопомех
	Уровень радиосигнала снижен за счет экранирования различными конструкциями	Перенесите контроллер, используемый совместно с панелью, в место с лучшим приемом радиосигнала

5. ТРЕБОВАНИЯ БЕЗОПАСНОСТИ

- 5.1. Конструкция изделия удовлетворяет требованиям электро- и пожарной безопасности по ГОСТ 12.2.007.0-75.
- 5.2. Монтаж оборудования должен выполняться квалифицированным специалистом с соблюдением всех требований техники безопасности.
- 5.3. Внимательно изучите инструкцию по монтажу и установке и неукоснительно следуйте всем требованиям и рекомендациям.
- 5.4. Перед монтажом убедитесь, что все оборудование обесточено.
- 5.5. Если при включении изделие не заработало должным образом, воспользуйтесь таблицей возможных неисправностей. Если самостоятельно устранить неисправность не удалось, обесточьте изделие и свяжитесь с поставщиком.

6. ГАРАНТИЙНЫЕ ОБЯЗАТЕЛЬСТВА

- 6.1. Изготовитель гарантирует соответствие изделия требованиям действующей технической документации и обязательным требованиям государственных стандартов.

- 6.2. Гарантийный срок изделия — 36 месяцев с даты передачи потребителю, если иное не предусмотрено договором. Если дату передачи установить невозможно, гарантийный срок исчисляется с даты изготовления изделия.
- 6.3. В случае выхода изделия из строя потребитель вправе предъявить требования в течение гарантийного срока при наличии товарного или кассового чека, а также отметки о продаже в паспорте изделия.
- 6.4. Требования предъявляются по месту приобретения изделия.
- 6.5. Гарантийные обязательства не распространяются на изделия, имеющие механические повреждения или признаки нарушения потребителем правил хранения, транспортирования или эксплуатации.
- 6.6. Производитель вправе вносить в конструкцию изделия и встроенное программное обеспечение (прошивку) изменения, не ухудшающие качество изделия и его основные параметры.
- 6.7. Расходы на транспортировку вышедшего из строя изделия оплачиваются потребителем.

7. ТРАНСПОРТИРОВАНИЕ И ХРАНЕНИЕ

- 7.1. Размещение и крепление в транспортных средствах упакованных изделий должны обеспечивать их устойчивое положение, исключать возможность ударов друг о друга, а также о стенки транспортных средств.
- 7.2. После транспортировки при отрицательных температурах, перед включением, изделие должно быть выдержано в упаковке в нормальных условиях не менее 6 часов.
- 7.3. Изделия должны храниться в сухом помещении в заводской упаковке при температуре окружающей среды от 0 до +50 °С и влажности не более 70% при отсутствии в воздухе паров кислот, щелочей и других агрессивных примесей.

8. КОМПЛЕКТАЦИЯ

- 8.1. Панель управления — 1 шт.
- 8.2. Паспорт и краткая инструкция по эксплуатации — 1 шт.
- 8.3. Упаковка — 1 шт.

9. СВЕДЕНИЯ ОБ УТИЛИЗАЦИИ

- 9.1. По истечении срока службы (эксплуатации) изделие не представляет опасности для жизни, здоровья людей и окружающей среды.
- 9.2. Утилизация осуществляется в соответствии с требованиями действующего законодательства.

10. СВЕДЕНИЯ О РЕАЛИЗАЦИИ И СЕРТИФИКАЦИИ

- 10.1. Цена изделия договорная, определяется при заключении договора.
- 10.2. Предпродажной подготовки изделия не требуется.
- 10.3. Изделие сертифицировано согласно ТР ТС. Информация о сертификации нанесена на упаковку.

11. ИНФОРМАЦИЯ О ПРОИСХОЖДЕНИИ ТОВАРА

- 11.1. Изготовлено в КНР.
- 11.2. Изготовитель: «Санрайз Холдингз (ГК) Лтд» (Sunrise Holdings (HK) Ltd).
Офис 901, 9 этаж, «Омега Плаза», 32, улица Дундас, Коулун, Гонконг, Китай.
- 11.3. Импортер: ООО «Арлайт РУС», адрес: 101000, г. Москва, Уланский пер., д. 22, стр. 1, пом. 1, этаж 5, офис 501.
- 11.4. Дату изготовления см. на корпусе устройства или упаковке.

12. ОТМЕТКА О ПРОДАЖЕ

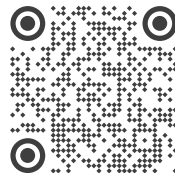
Модель: _____

Дата продажи: _____

Продавец: _____ МП

Потребитель: _____

Более подробная информация представлена на сайте arlight.ru



Дополнение к артикулу в скобках, например, {1}, {2}, {B} означает наличие модификаций товара. Модификации отличаются незначительными улучшениями, не влияющими на основные свойства, параметры и внешний вид товара. Допускается прямая замена модификаций на основной артикул или наоборот без каких-либо условий.

